

Ostatní varná zařízení EBP300 - kotel s míchadlem, PromixSmart, 300L, EL

POL. #: _____

MODEL #: _____

PROJEKT # _____

SIS # _____

AIA # _____


232231 (SM6P300)

 Sklopný kotel s míchadlem -
 PROMIX, elektrický, objem
 300 litrů, elektronika SMART.
 systém dvojitě víka.

Zkrácená specifikace

Položka č.

Systém nepřímého ohřevu, duplikátor ohříván pomocí saturované páry o teplotě 120°C, vyhříváno je nejen dno, ale také kompletně boční stěny.

Automatický odvzdušňovací systém duplikátoru, takřka bezúdržbový systém ohřevu bez doplňování duplikátoru. Elektronická řídicí jednotka SMART: velký a přehledný displej.

Základní funkce: paměť na 50 programů, doba a teplota ohřevu, chybová hlášení.

5°C před dosažením nastavené teploty se přepne kotel na poloviční výkon. Nadstavbové funkce: dávkování vody, parametry míchání (směr, rychlost, taktování)

Přesné motorové sklápění pomocí lineárního motoru, jednoduché ovládání

Možnost napojení na monitoring HACCP - viz. extra příslušenství

Tvar dna kotle umožňuje bezproblémové vaření i velmi malého množství pokrmu.

Vysoko umístěná, excentrická osa sklápění umožňuje plnění i vysokých nádob a zajišťuje kompletní vyprázdnění kotle a tím bez nutnosti posouvání plněných nádob během plnění.

Uzpůsobeno pro bezproblémové plnění nádob až do výšky 600mm !!!

Špičková pěnová izolace - PUR zvyšující účinnost ohřevu, snižující spotřebu energií a zajišťující minimální teplotu na vnějším opláštění.

PUR vnitřní kompletně izolující kotel až po horní výpustní hranu.

Ovládací panel se sklápěním pro snazší a ergonomické ovládání. Panel a displej krytý odolnou ochrannou zastlaturou: zamezující průniku vlhkosti.

Ochrana proti průniku vody IPX5.

Bezpečnostní přetlakový ventil duplikátoru, bezpečnostní termostat proti chodu na sucho.

Systém dvoudílného víka kotle:

- otočné vrchní víko z extrémně lehkého, ale odolného materiálu s vysokou tepelně izolační schopností - polykarbonát o síle 4mm. Víko konstruováno, lak, aby napouštěcí systém nevyžadoval žádnou manipulaci s armaturou.

- Hlavní nerezové víko s roštem pro rychlou kontrolu pokrmu a přidávání tekutých a práškových ingrediencí aniž by byla vyžadována manipulace s víkem samotným.

Hlavní bezpečnostní vypínač umístěný na pravé noze a částečně zapuštěný za přední hranu, což zamezuje nechtěnému odpojení stroje.

Tažné vnitřní vložka kotle - žadné korudující svary, odolnost proti tepelnému namoření, dlouhodobá životnost. Materiál: kyselinovzdorná ocel AISI316 - DIN1.4004, síla 3mm.

Patentovaná konstrukce míchácha nástavce Promix, který zaručuje dokonalé promíchání i pokrmů s vyšší hustotou (bramborová kaše).

Nastavitelné rychlosti otáček míchadla:

- 100-150L do 170 ot./min.

- 200-300L do 140 ot./min.

- Krokový program pro snadné vyprázdnění při sklopeném kotli

- Bezpečnostní prvky pro zastavení míchadla v případě zvednutí víka.

MOŽNOSTI A PŘÍSLUŠENSTVÍ

- Systém automatického dávkování vody - AutoFilling, s možností naprogramování požadovaného množství a uložení do paměti programu.

- Systém Automatického chlazení - AutoCooling, umožňuje zrychlené chlazení pokrmu napojením na přívod studené vody. Cílová teplota je odvislá od teploty chladičů vody.

- Pokrmový senzor - zakomponovaný do dna kotle, umožňuje přesné měření teploty i u minimálního objemu vařeného pokrmu. Pokrmový senzor s možností poskytování dat pro HACCP systém.

- Oplachová sprcha s délkou přívodní hadice umožňující její monostranné použití.

Tato příslušenství je nutné specifikovat při objednávce kotlů samotných a jsou kompletně instalována z výroby.

Patentovaný nástavec PROMIX v ceně zařízení

Čistící nástavec - uchycují se přímo na rotační hřídel, snadné a dokonalé čištění kotle, lze mýt v myčkových nádobách.

Hlavní funkce a vlastnosti

- Tvar dna vany umožňuje přípravu i menšího množství jídla.
- Bezpečnostní ventil zamezující vzniku nadměrného přetlaku páry v duplikátoru.
- Bezpečnostní termostat zamezující provozu zařízení při nízké hladině vody.
- Splňuje CE bezpečnostní standardy.
- Konstruováno s ohledem na maximální hygienický standard.
- Rychlé nahřátí díky vysoce účinné technologii ohřevu a speciální izolace vany.
- Vysoká účinnost ohřevu a velice rychlý náběh na požadovaný výkon.
- Vrchní část varné vložky izolována vypěněním z důvodu bezpečnosti práce.
- Elektronické ovládání s možností uložení až 50 programů, velký displej pro zobrazení hodnot funkcí: start, čas vaření, teplota, dávkování vody a rychlost míchadla.
- K ohřevu vnitřního pláště kotle se používá saturovaná pára o teplotě 121°C. Takto vytvořená pára ohřívá nejen dno kotle, ale i boční strany vložky kotle, což zajišťuje rychlé a rovnoměrné prohřátí pokrmu. Kotel je osazen automatickým odvzdušňovacím systémem.
- EXTRA PŘÍSLUŠENSTVÍ (Ize objednat společně se strojem pouze z výroby před dodávkou):
 - Automatické dávkování vody s nastavením požadovaného množství vody.
 - Automatické zchlazování - zrychlené zchlazování pokrmu pomocí napojení duplikátoru na zdroj studené vody.
 - Pokrmový senzor a záznam dat HACCP - senzor zakomponován do dna kotle, umožňuje přesné měření teploty i velmi malého množství pokrmu.
 - Integrovaná oplachová sprcha.
- Uzpůsobeno pro plnění nádob až do výšky 600mm
- Vysoká bezpečnost provozu díky nízkým povrchovým teplotám a ochraně proti průniku vody IPX5.

Konstrukce

- Vanu lze sklopit za více jak 90° úhel, což výrazně usnadňuje vyprázdnění a také čištění.
- Motorové sklápění
- Ochranná excentrická osa sklápění umožňuje snadné přelévání obsahu kotle i do vyšších nádob.
- Variabilní rychlost míchadla až do 170 ot./min. (pro 100 až 150litrové kotle) a do 140 ot./min. (pro 200 až 300litrové kotle). Silný a adekvátně zpřevodovaný mechanismus je schopen připravit i velice husté pokrmy, včetně bramborové kaše.
- Max. tlak v duplikátoru 1,5bar
- Vyvážené, robustní víko nerezové konstrukce. Dvojitá konstrukce umožňující kontrolu vsádky a přidávání ingrediencí bez nutnosti zvedání víka a bez nutnosti přerušení chodu míchadla. Víko snadno odnímatelné pro potřeby čištění.
- Excentricky umístěná osa sklápění umožňuje kompletní vyprázdnění s úhlem naklopení více jak 90°. Tato konstrukce navíc umožňuje přesné

SCHVÁLENO:

přelévání do nádob i při plné vsádce.

- Konstrukce kotle z nerezové oceli AISI 304 a vnitřní část (přicházející do styku s potravinami) je z nerezové oceli AISI 316 s oblými rohy.

Udržitelnost

- Vysoce kvalitní tepelná izolace vany nejen šetří energii ale také snižuje vyzařované teplo, zrychluje náběh výkonu.

- Sada pro napojení pomocí 2 instalačních kabelů - speciální svorkovnice pro napojení na 2 el. přívody. Určeno pro 200 a 300 litrové kotle Variomix Smart a Promix Smart. Příslušenství instalované z výroby.

PNC 928160



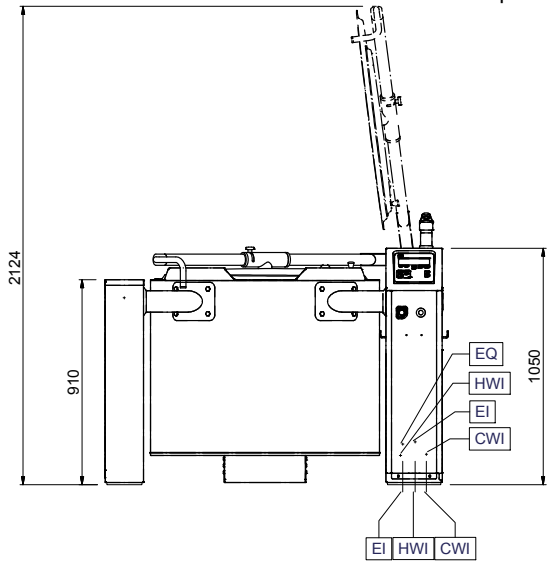
Extra příslušenství

- Roštové síto pro 300 litrové kotle PNC 928028
- Instalační sada pro ukotvení 150-300 litrových sklopných kotlů. Pro správnou instalaci se doporučuje objednat 2 sady pro každý kotel. PNC 928030
- Kotvicí rám pro instalaci levé nohy do betonu. Rám se zabetonuje do podlahy a stává se součástí podlahy. Pro každý kotel je zapotřebí objednat 1 kus pro pravou nohu a 1 kus pro koncovou nohu levou. PNC 928031
- Kotvicí rám pro instalaci pravé nohy 150-300 litrových kotlů do betonu. Rám se zabetonuje do podlahy a stává se součástí podlahy. Pro každý kotel je zapotřebí objednat 1 kus pro pravou nohu a 1 kus pro koncovou nohu levou. PNC 928033
- Kotvicí rám pro instalaci levé nohy na podlahu. Rám se uchycuje do podlahy pomocí speciálních šroubů. Pro každý kotel je zapotřebí objednat 1 kus pro pravou nohu a 1 kus pro koncovou nohu levou. PNC 928034
- Kotvicí rám pro instalaci pravé nohy 150-300 litrových sklopných kotlů na podlahu. Rám se uchycuje do podlahy pomocí speciálních šroubů. Pro každý kotel je zapotřebí objednat 1 kus pro pravou nohu a 1 kus pro koncovou nohu levou. PNC 928036
- Vozík na skladování příslušenství a čistících nástrojů. Skladovací kapacita až pro 5 kotlů. PNC 928043
- Vozík na skladování příslušenství a čistících nástrojů. Skladovací kapacita pro 2 kotle. PNC 928044
- Vymezovací kroužek pro sestavení řady kotlů při kombinaci starých modelových řad se stávajícím sortimentem. PNC 928049
- Kartáčový nástavec na oplachovou sprchu - krátký PNC 928082
- Kartáčový nástavec na oplachovou sprchu - dlouhý PNC 928083
- Kartáčový nástavec na čištění vnitřního povrchu kotlů PROMIX 300L PNC 928127
- Levá noha s ložiskem krytem, pro sklopné kotle se sklopnou výškou 600mm. PNC 928150
- Krytka pravé nohy pro najení sklopného kotle 150-300L s vypouštěcí výškou 400mm (používá se pokud se napojuje ke kotli s vypouštěcí výškou 600mm). PNC 928152

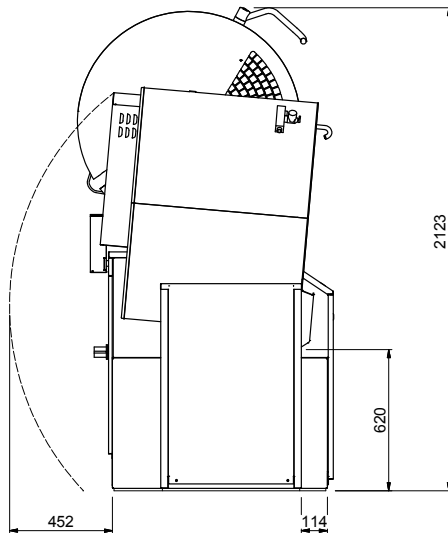
Ostatní varná zařízení
EBP300 - kotel s míchadlem, PromixSmart, 300L, EL

Společnost si vyhrazuje právo provádět změny v produktech bez předchozího upozornění. Všechny informace byly správné v době tisku.

Zepředu

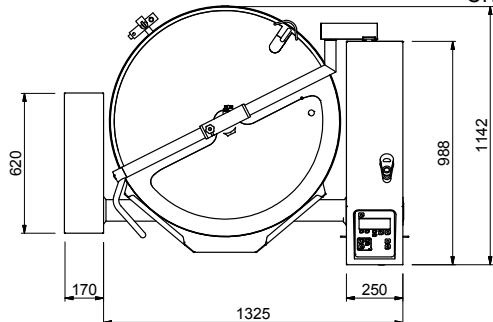


Boční



CWII = Napojení studené vody I
 EI = Elektrické napojení
 HWI = Napojení teplé vody

Shora



Elektro

Napětí:

232231 (SM6P300)

400 V/3N ph/50-60 Hz

Příkon max:

53 kW

Hlavní informace

Teplotní rozsah MIN:

30 °C

Teplotní rozsah MAX:

121 °C

Průměr vložky kotle:

892 mm

Výška vložky kotle:

589 mm

Vnější rozměry, Šířka

1495 mm

Vnější rozměry, Hloubka

1145 mm

Vnější rozměry, Výška

1050 mm

Index ochrany proti vodě:

IPX5

Využitelný objem:

300 L

Ochrana pro vodě:

IPX5

Sklápací mechanismus

Automatický

Pozice ložiska:

Vpředu